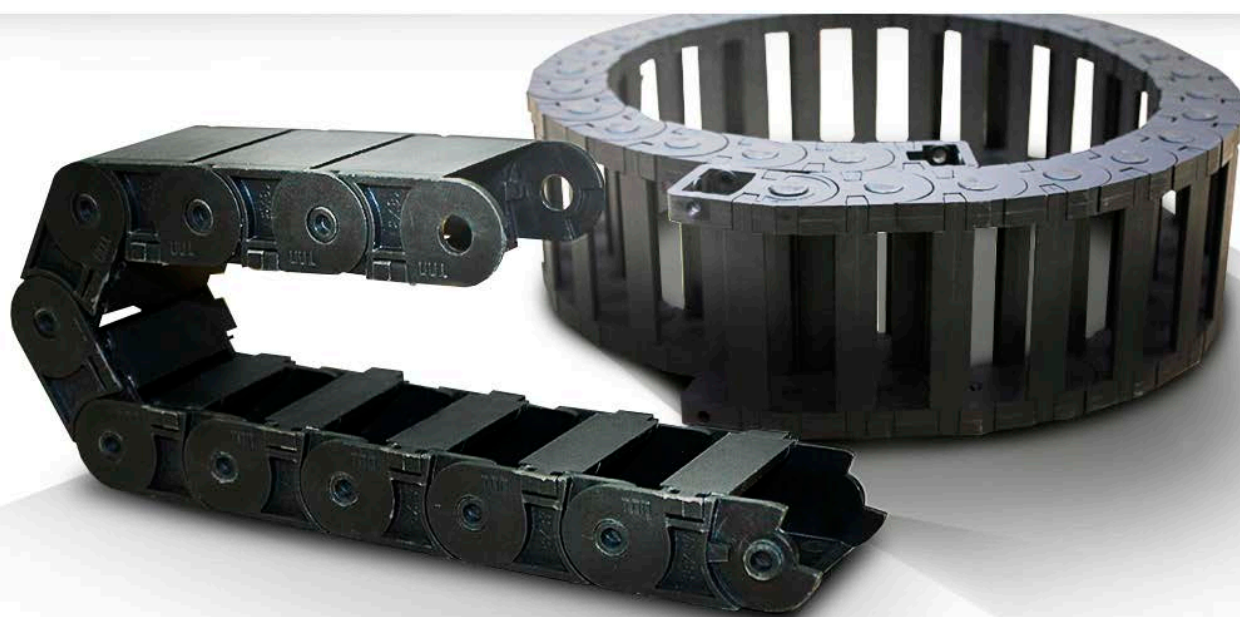


ГИБКИЕ КАБЕЛЬ-КАНАЛЫ



КЦ018



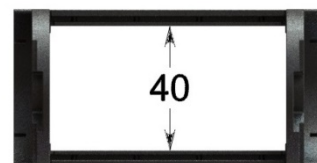
стр. 1

КЦ025

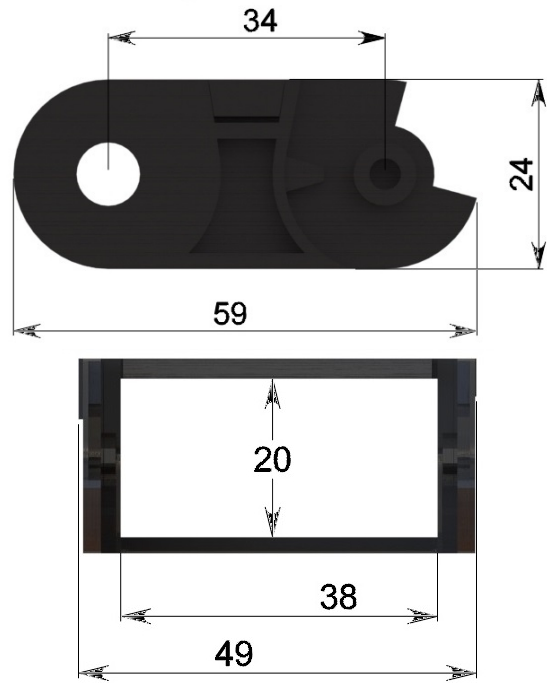
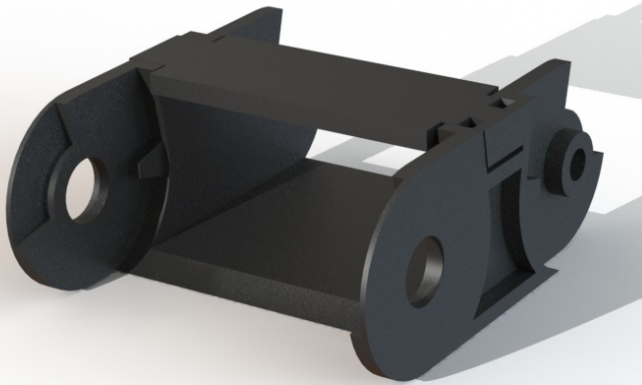


стр. 3

КЦ038



стр. 8



Технические характеристики для самонесущей цепи КЦ018 LS

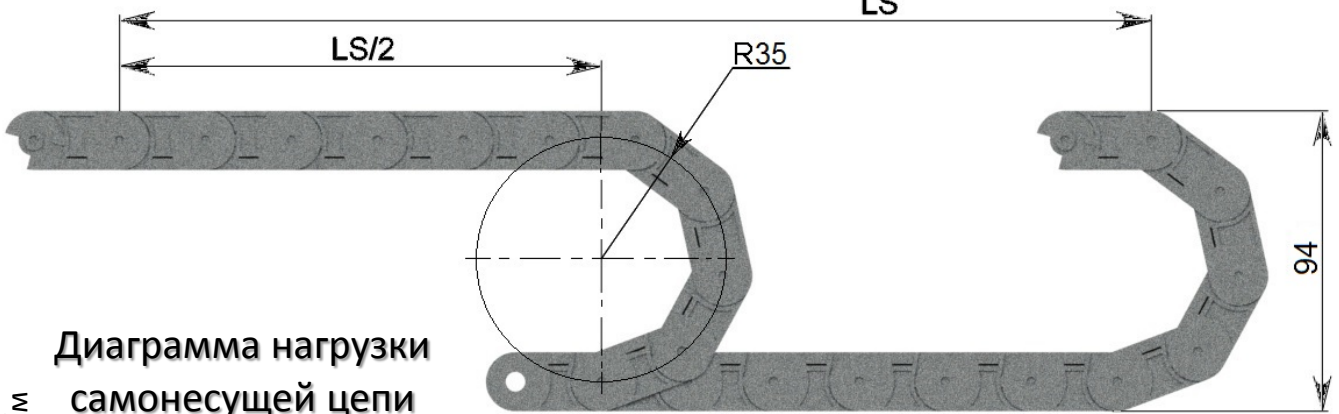
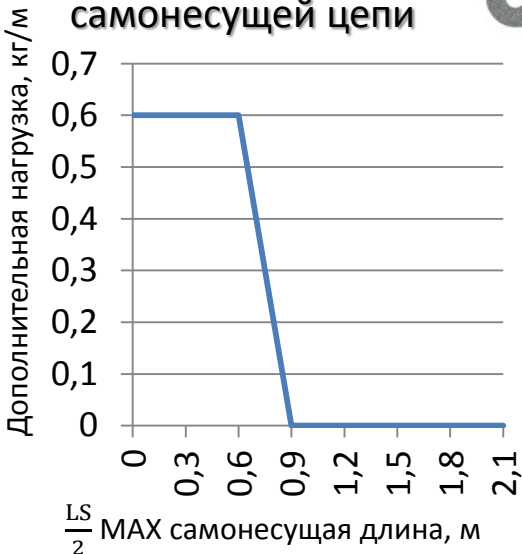


Диаграмма нагрузки самонесущей цепи



$$L = \frac{LS}{2} + \pi R$$

L – длина цепи

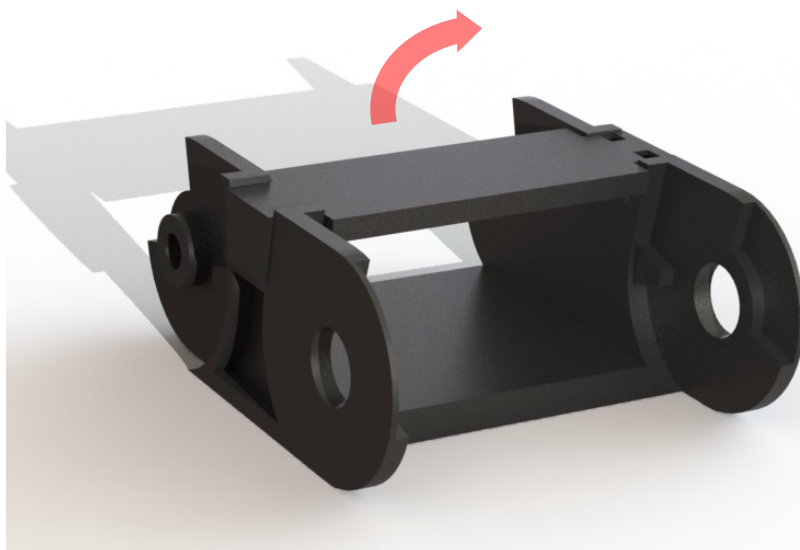
$\frac{LS}{2}$ - половина длины перемещения цепи

R – радиус изгиба цепи

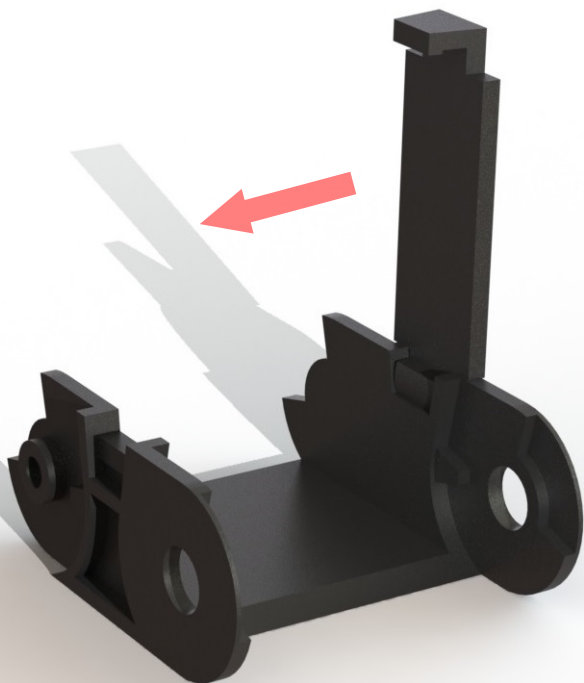
Если значения параметров цепи LS/2 выходят за пределы диаграммы самонесущей мощности, возникает необходимость использования дополнительных поддерживающих роликов, для того чтобы обеспечить необходимую длину перемещения.

Способ демонтажа планки соединительной

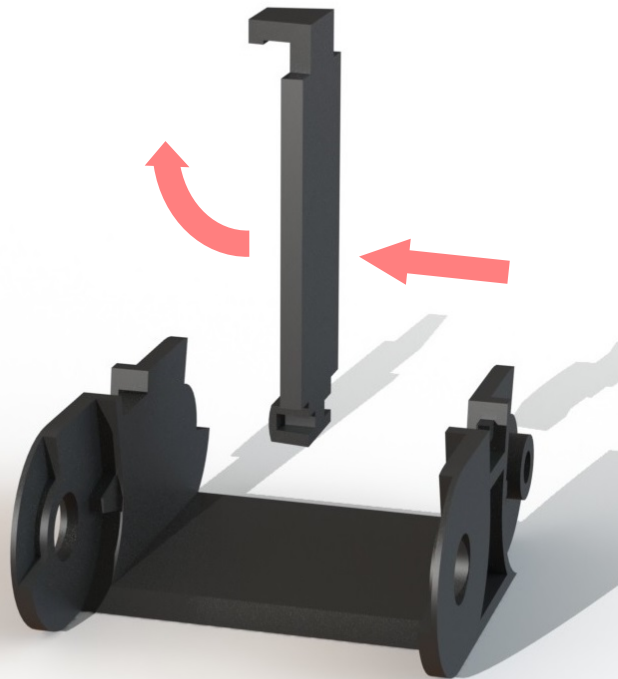
Откидывающаяся планка соединительная обеспечивает возможность быстрого доступа к необходимому участку кабеля



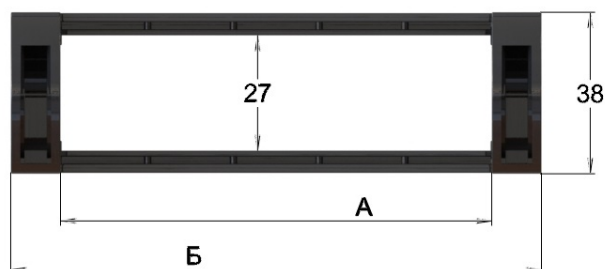
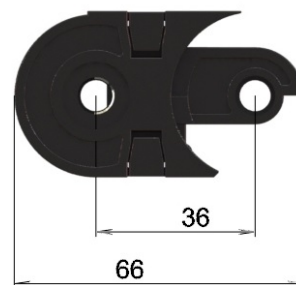
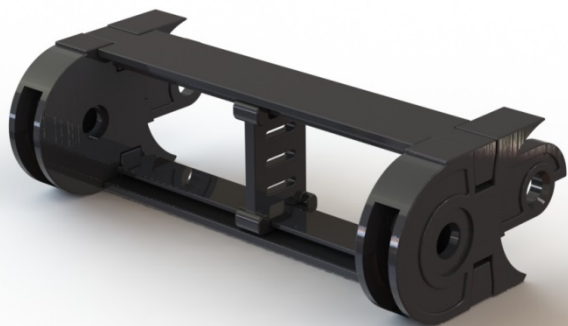
После достижения планкой соединительной вертикального положения возможно ее удаление из посадочного места по указанному направлению



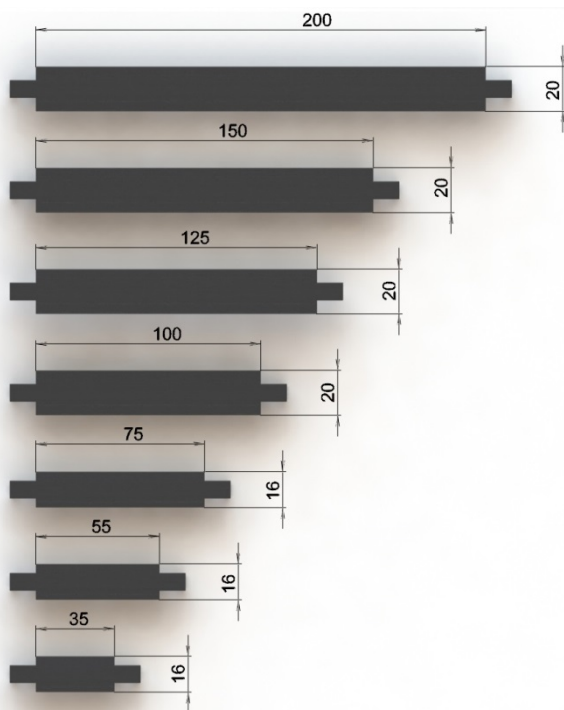
Демонтаж планки соединительной производится без дополнительного инструмента



КЦ025



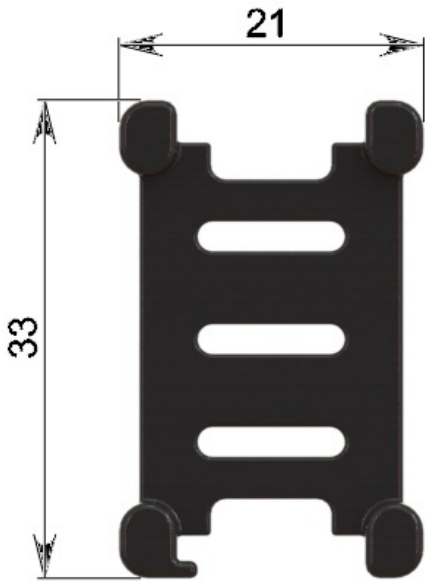
А, мм



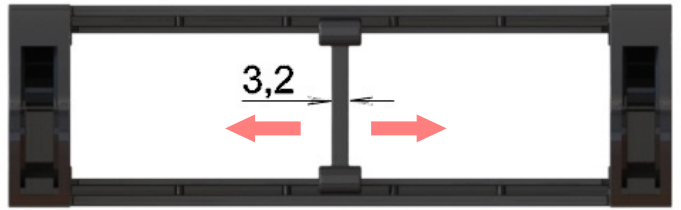
Б, мм

**масса
цепи, кг/м**

225	1,89
175	1,67
150	1,54
125	1,44
100	1,28
80	1,2
60	1,12



Присутствует возможность необходимого перемещения разделительной перегородки

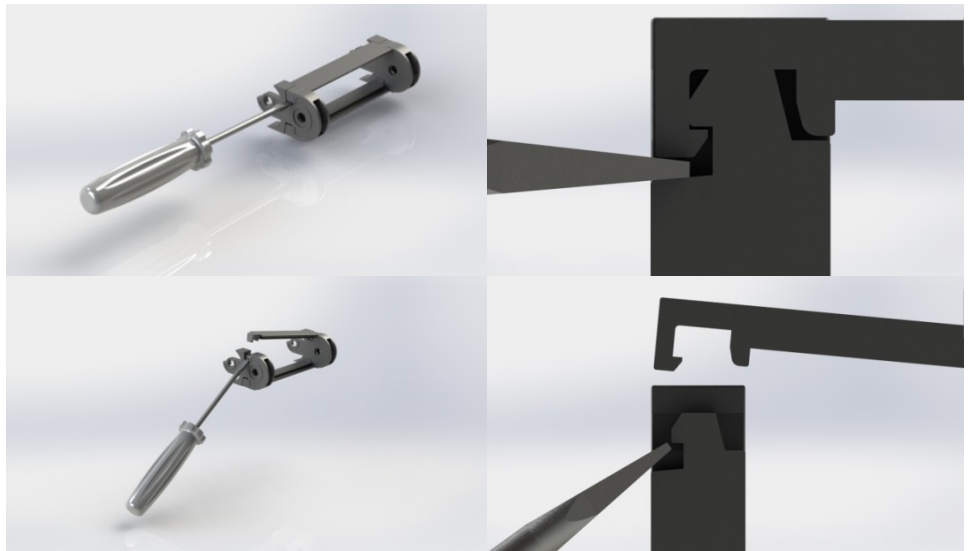


Разделительная перегородка позволяет поделить пространство кабель-канала на необходимое количество потоков



Способ демонтажа планки соединительной

Для быстрого доступа к поврежденному фрагменту кабеля предусмотрена возможность демонтажа планки соединительной на любом участке цепи кабель-канала

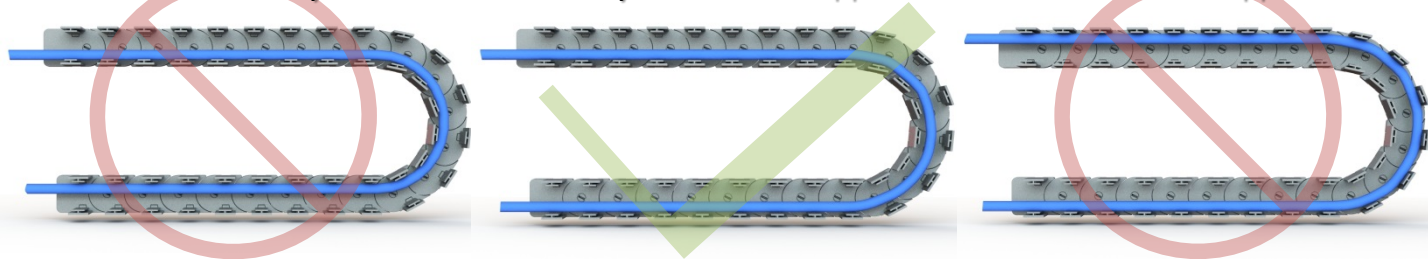


Варианты позиционирования кабеля в кабель-канале:

Кабель натянут

кабель уложен свободно

кабель с лишней длиной



Технические характеристики для самонесущей цепи КЦ025

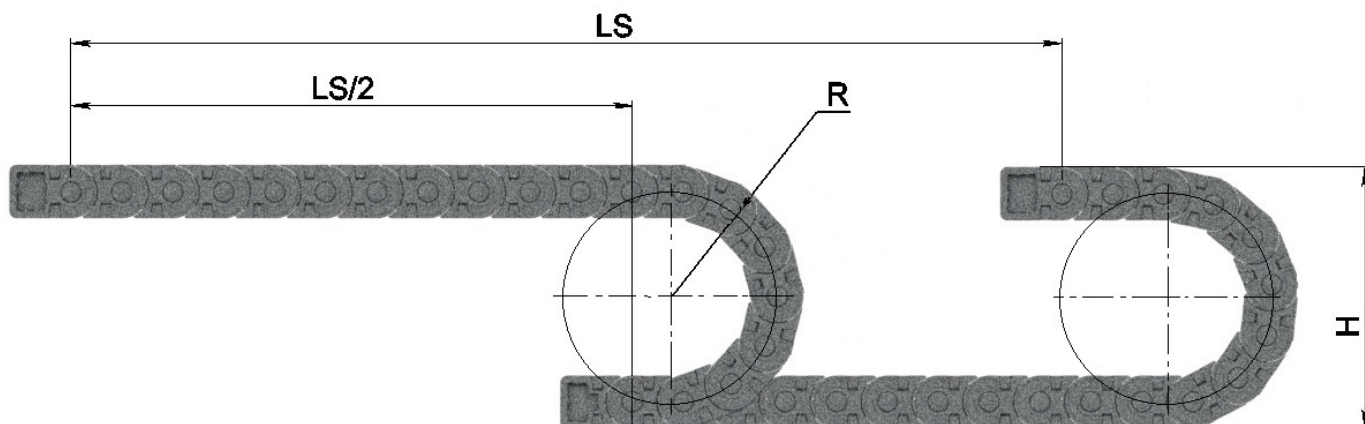


Диаграмма нагрузки самонесущей цепи



Если значения параметров цепи $LS/2$ выходят за пределы диаграммы самонесущей мощности, возникает необходимость использования дополнительных поддерживающих роликов, для того чтобы обеспечить необходимую длину перемещения.

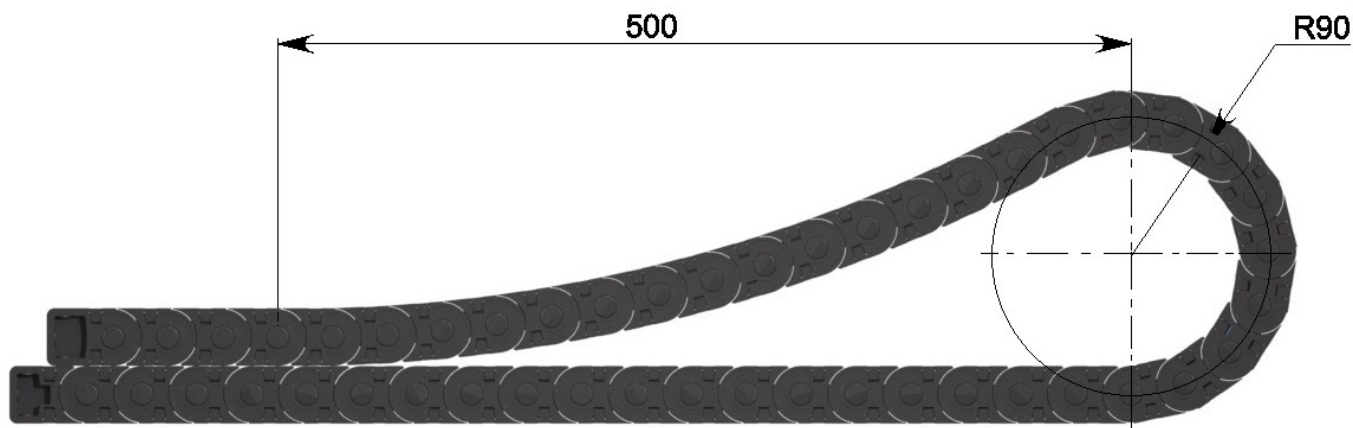
Основные геометрические характеристики цепи

Тип кабель-канала	размеры, мм	
	R	H
КЦ 025	70	177
	90	217
	120	277
	150	337

$$L = \frac{LS}{2} + \pi R$$

L – длина цепи
 $\frac{LS}{2}$ – половина длины перемещения цепи
 R – радиус изгиба цепи
 H – габаритный размер цепи при изгибе

Исполнение кабель-канала КЦ025 с радиусом изгиба цепи 90 мм

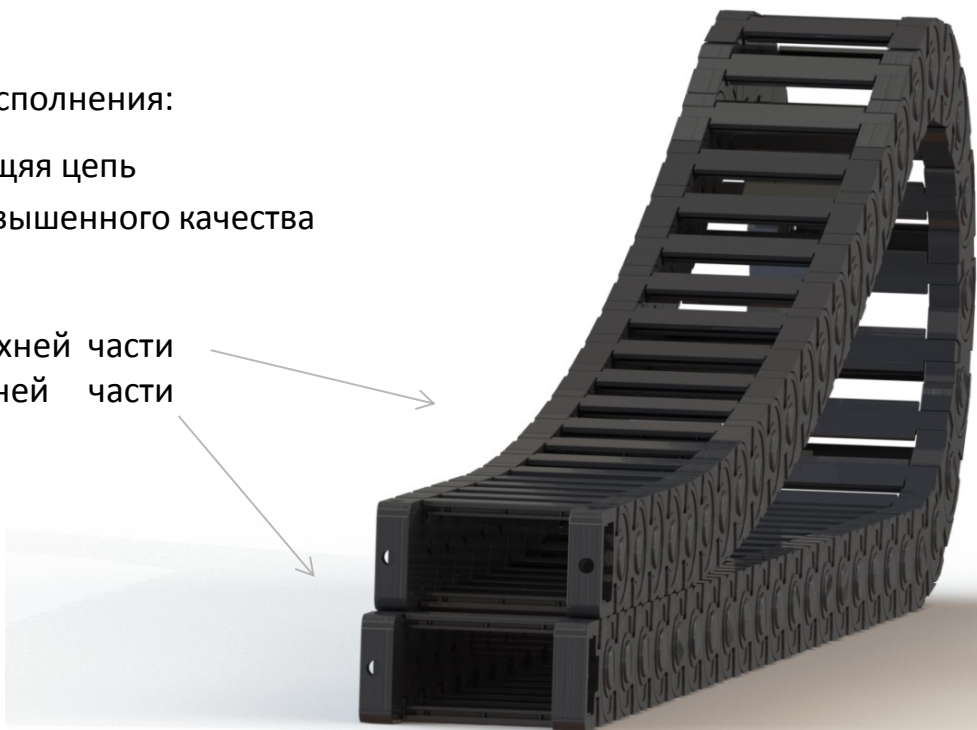


Возможно дополнительное исполнение кабель-канала КЦ025, при котором контакт подвижной верхней и неподвижной нижней части цепи происходит на расстоянии 500 мм от центра радиуса изгиба.

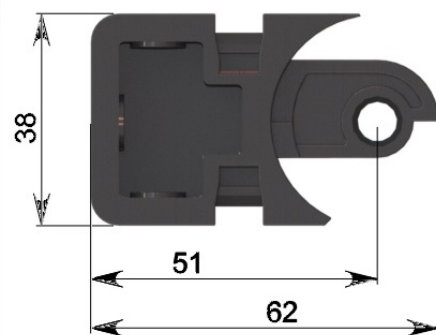
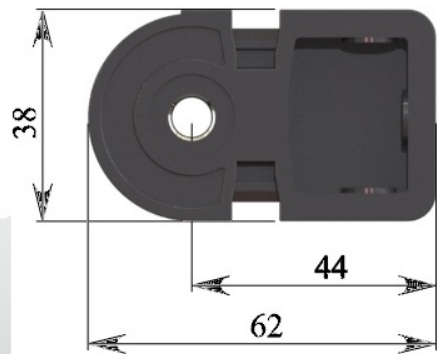
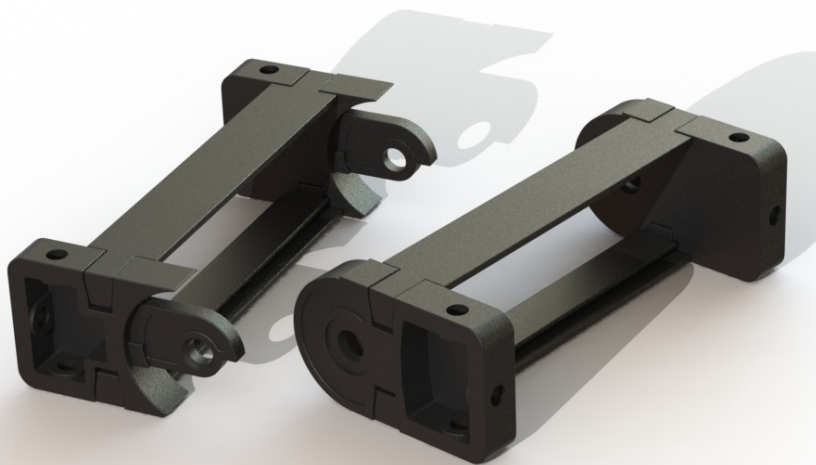
Преимущества исполнения:

- самоскользкая цепь
- материал повышенного качества

Скольжение верхней части цепи по нижней части кабель-канала



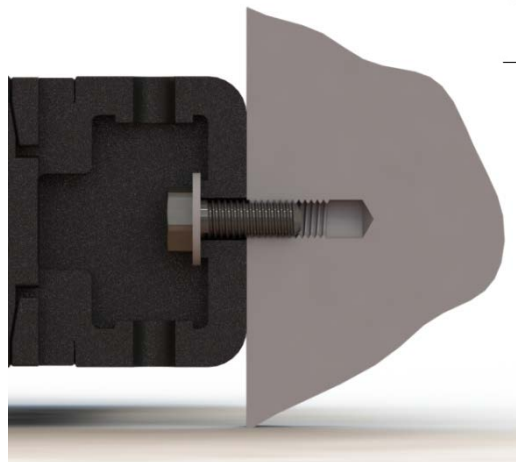
KC025



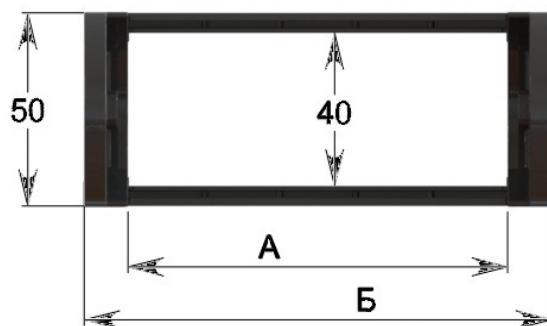
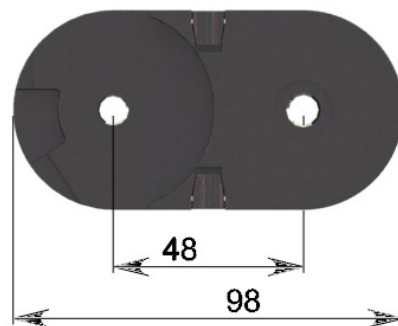
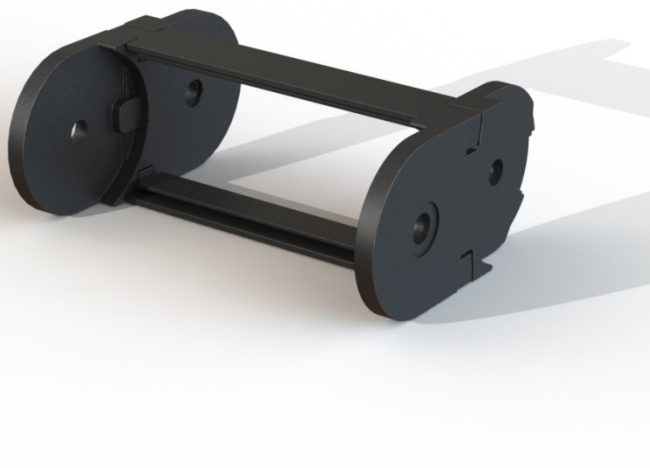
В каждом концевом соединителе предусмотрено по 3 монтажных отверстия, позволяющих спозиционировать цепь кабель-канала в необходимое положение



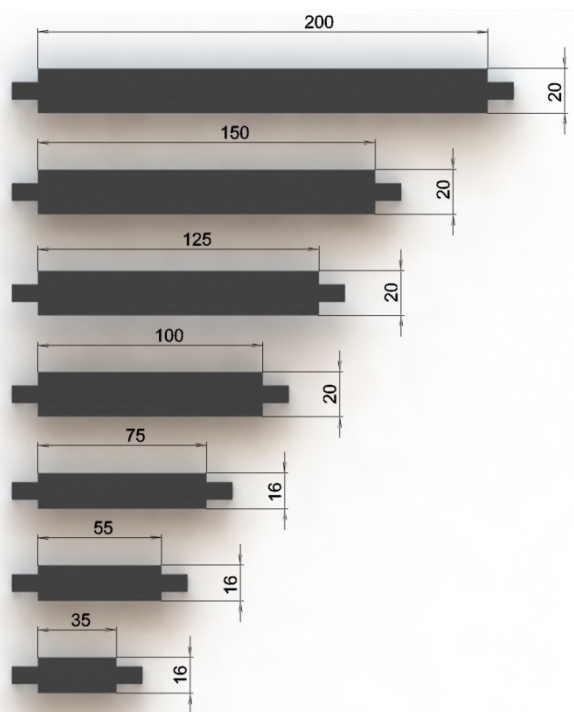
Концевые соединители служат для крепления обоих концов цепи к оборудованию



КЦ038



А, мм



Б, мм

**масса
цепи, кг/м**

225	2,13
175	1,97
150	1,89
125	1,8
100	1,68
80	1,62
60	1,56

Технические характеристики для самонесущей цепи КЦ038

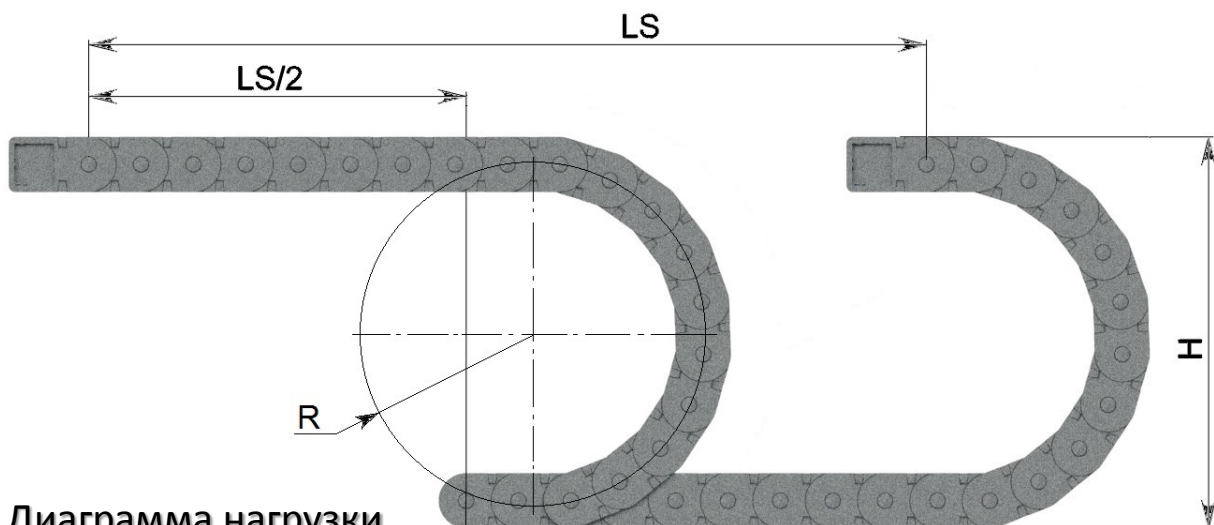


Диаграмма нагрузки самонесущей цепи



Основные геометрические характеристики цепи

Тип кабель-канала	размеры, мм	
	R	H
КЦ 038	155	360
	205	460

$$L = \frac{LS}{2} + \pi R$$

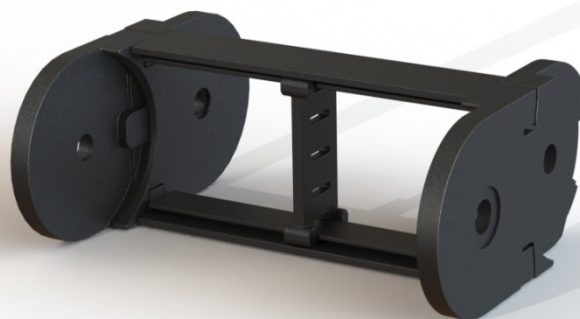
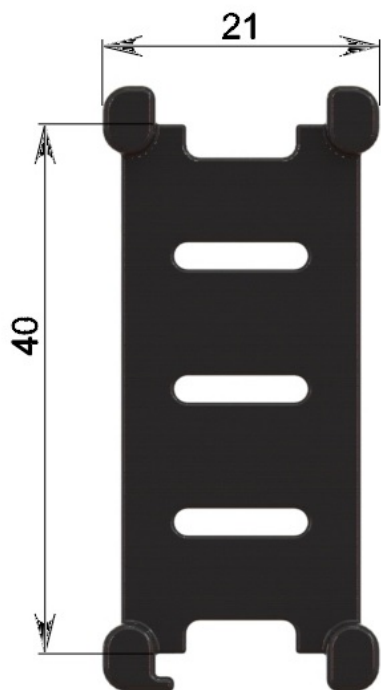
L – длина цепи

$\frac{LS}{2}$ – половина длины перемещения цепи

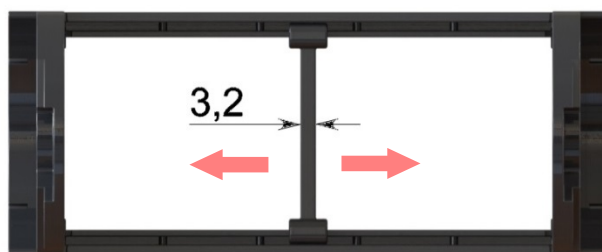
R – радиус изгиба цепи

H – габаритный размер цепи при изгибе

Если значения параметров цепи $LS/2$ выходят за пределы диаграммы самонесущей мощности, возникает необходимость использования дополнительных поддерживающих роликов, для того чтобы обеспечить необходимую длину перемещения.



Разделительная перегородка кабель-канала КЦ038 имеет возможность необходимого перемещения



Разделительная перегородка позволяет поделить пространство кабель-канала на необходимое количество потоков

